

MOTUS FLAT



Motus Flat met inductieve tafelbasis (IND BASE)


Met drie ingenieuze bewegingsmanieren kunt u het lamphoofd van Motus Flat vloeiend op de gewenste plek richten en zo het licht plaatsen waar het nodig is. Deze veelzijdige bureaulamp heeft een veergebalanceerde arm met drie scharnieren.

Motus Flat heeft een asymmetrische lichtverdeling, dit zorgt voor de beste verblindingsvrije werkplek. Motus Flat wordt standaard dimbaar geleverd en kan ook geleverd worden met Tuneable White (CCT) technologie, u kunt zelf de lichtintensiteit en de gewenste kleurtemperatuur bepalen. Het armatuur kan ook geleverd worden met een aanwezigheidsensor (SEN), zodat het armatuur automatisch uitschakelt na een periode zonder aanwezigheid.

Monteer met het juiste accessoire de bureaulamp

U dient het accessoire separaat te bestellen, de keuzemogelijkheden voor Motus Flat zijn: monteren op een tafelbasis (BASE), in het tafelblad met een inbouwbeugel (INTEGR MNT), aan het tafelblad met een tafelklem (CLAMP) of aan de muur met een wandbeugel (WALL MMT) bevestigen. Met de Motus inductieve tafelbasis (IND BASE) heeft u een handige oplaadplaats voor uw mobiele telefoon, deze variant is met een witte of zwarte oplaadplaats leverbaar. Uw telefoon is op met deze tafelbasis eenvoudig draadloos op te laden en op te pakken.

Uit dezelfde familie: [Motus Mini](#), [Motus Table](#), [Motus Floor](#), [Motus Wall](#) en [Motus Pendant](#).

 [Productoverzicht Motus Flat](#)



Motus Flat met tafelbasis (BASE) - wit



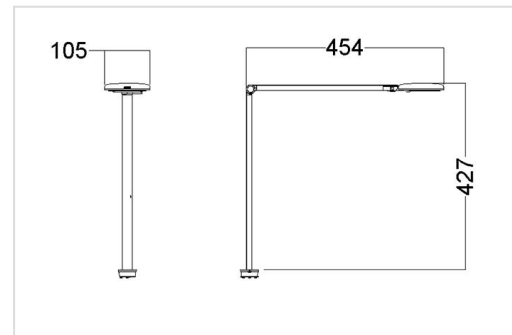
Motus Table met tafelklem (CLAMP)



Motus Flat met inbouwbeugel (INTEGR MNT)



Motus Flat met een wandbeugel (WALL MMT)



Motus Flat inductieve tafelbasis (IND BASE)

